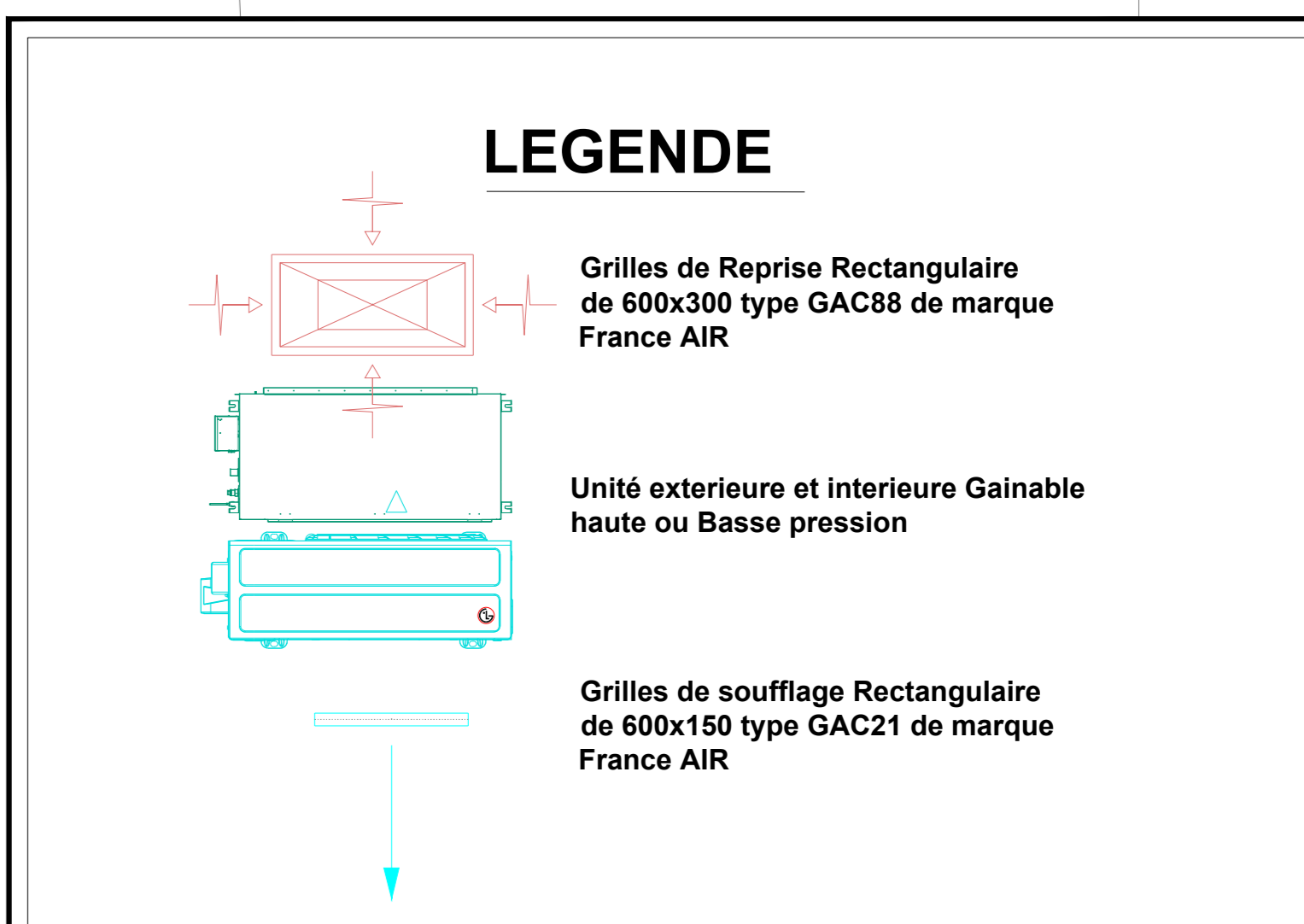
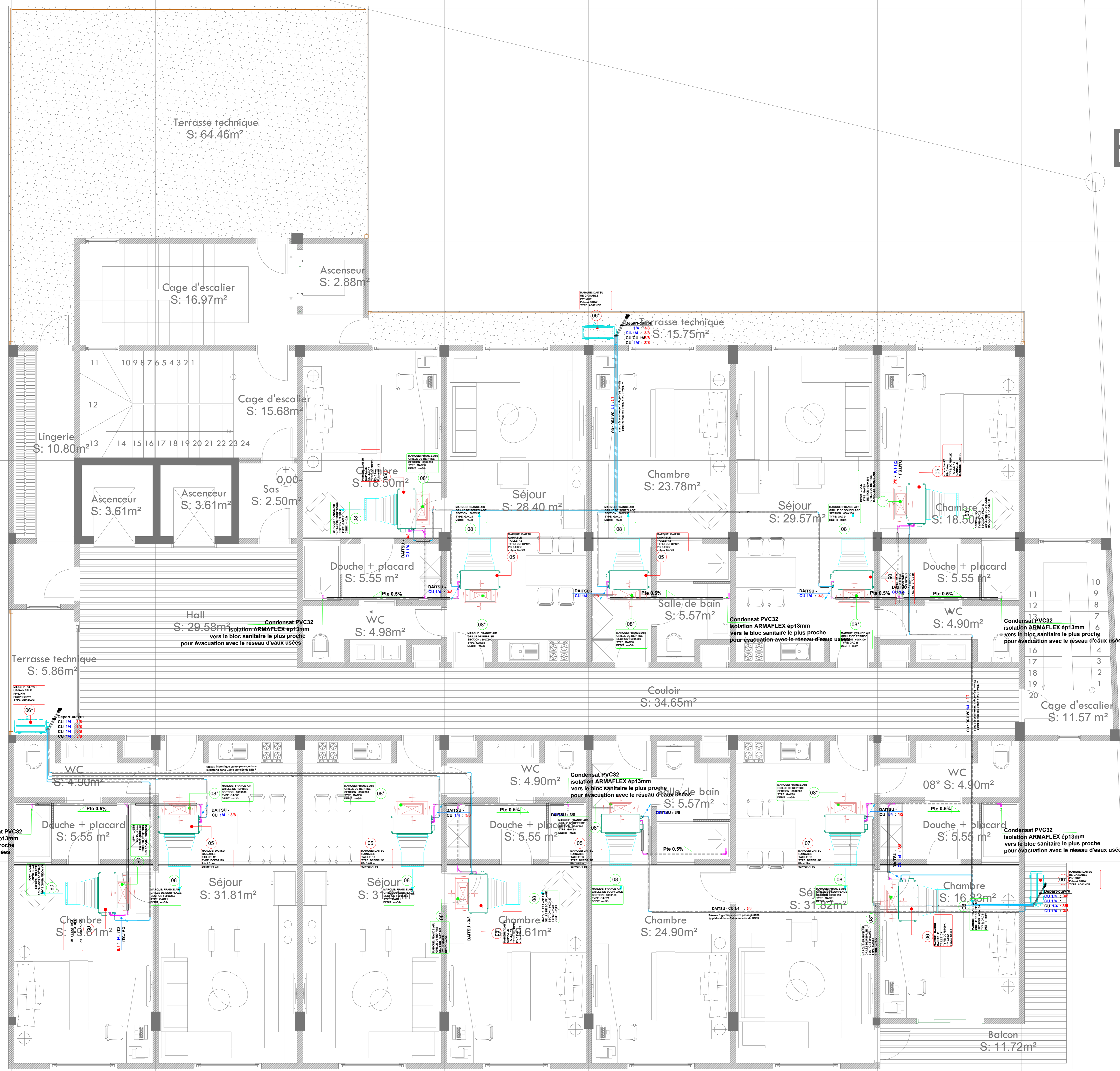


# PLAN DE CLIMATISATION ET EVACUATION DES CONDENSATS DE L'ETAGE 06-05-04

B3



### APPAREILS

Zone concernée : ETAGE 06-05-04

NUM	SYM	MARQUE	TYPE	SECTION	DEBIT	NOMRESEAU	QU
10	1	DAITSU	DCFBP12K	12	700	PF2-10KW-PABS-KW	10
11	2	DAITSU	DCFBP9K	9	620	PF2-65KW-PABS-KW	1
12	3	DAITSU	DCFBP9K	9	620	PF2-20KW-PABS-KW	1
13	4	FRANCE AIR	GAC 21	600X150	-	VENT	12
14	5	FRANCE AIR	GAC 38	600X300	-	VENT	12

REPUBLIQUE DU CAMEROUN  
Paix - Travail - Patrie

REPUBLIC OF CAMEROON  
Peace-Work-Fatherland

.....LITTORAL REGION / CITY OF DOUALA.....

**PROJET : Bastos Appart Hotel**

MATRIEL/DIVISION  
BUREAU/DIVISION  
.....ASSURANCE.....

**MCI**

BP :  
SS :  
Tel :  
Mail :

BP :  
SS :  
Tel :  
Mail :

## PLAN DE CLIMATISATION ET EVACUATION DES CONDENSATS DE L'ETAGE 06-05-04

EXE BASTOS-MCI-EXE-CU-COND-ET-06-05-04

Date : 05/12/2022 Format: A0-H 1189x841 Scale :1/40

Ind	Date	Modifications-Comments	Drawing
01	05/12/2022	Edition originale MCI	TCHOUANKAM
02			Verified
03			TIAGO
04			Approved
05			NGASSA

VISA REPRISE VISA EQUIPE PROJET VISA INGENIEUR MARCHE VISA CHEF SERVICE MARCHE

Transmission date: The...20... Transmission date: The...20... Transmission date: The...20... Transmission date: The...20...

A0-H :1/40